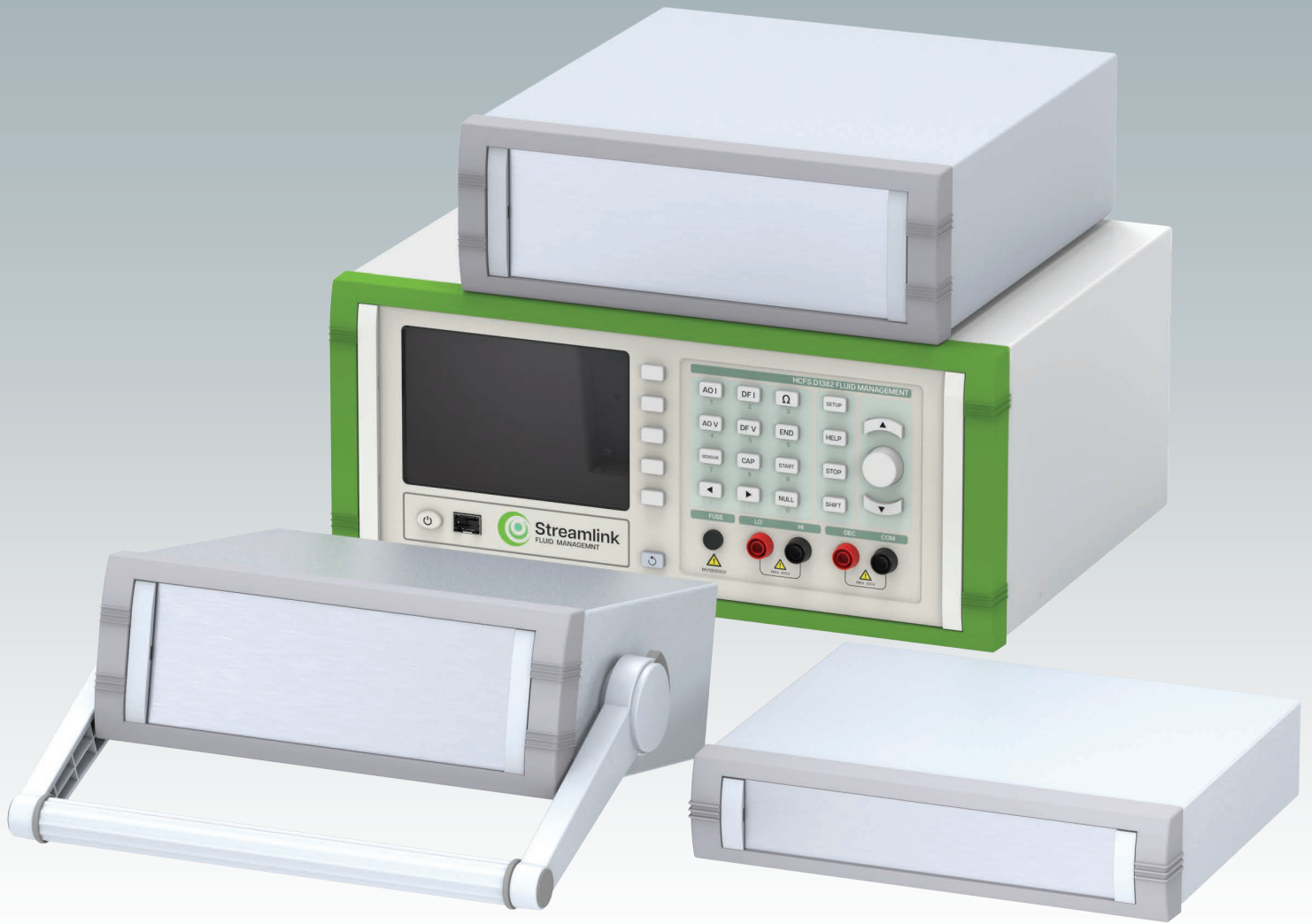


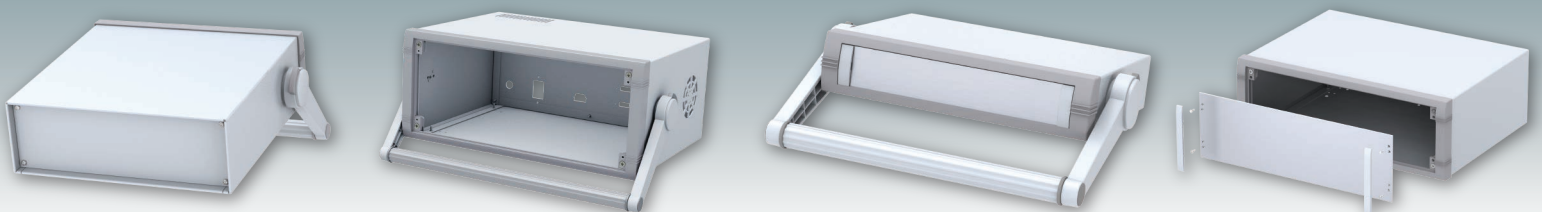
MET case™

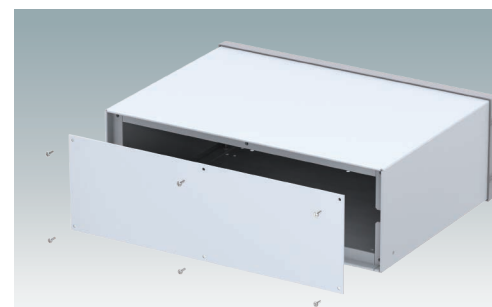
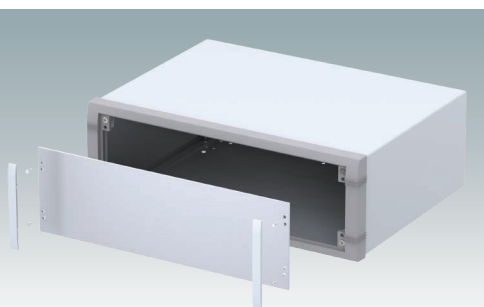
Boitiers pour l'électronique



UNIMET

Boitiers d'instruments design



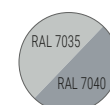


Boîtiers de table et portables design

Boîtiers pour instruments, de table et portables. Conception robuste et polyvalente en six tailles. Avec ou sans poignée étrier basculable/pivotante. Cadre frontal moulé sous pression fixé au corps du boîtier en tôle d'aluminium pliée. Plaque arrière amovible. Trous de fixation dans la plaque inférieure pour circuits imprimés, châssis, etc. Quatre pieds en caoutchouc antidérapants compris. Commandez votre version entièrement personnalisée.

Coloris standards

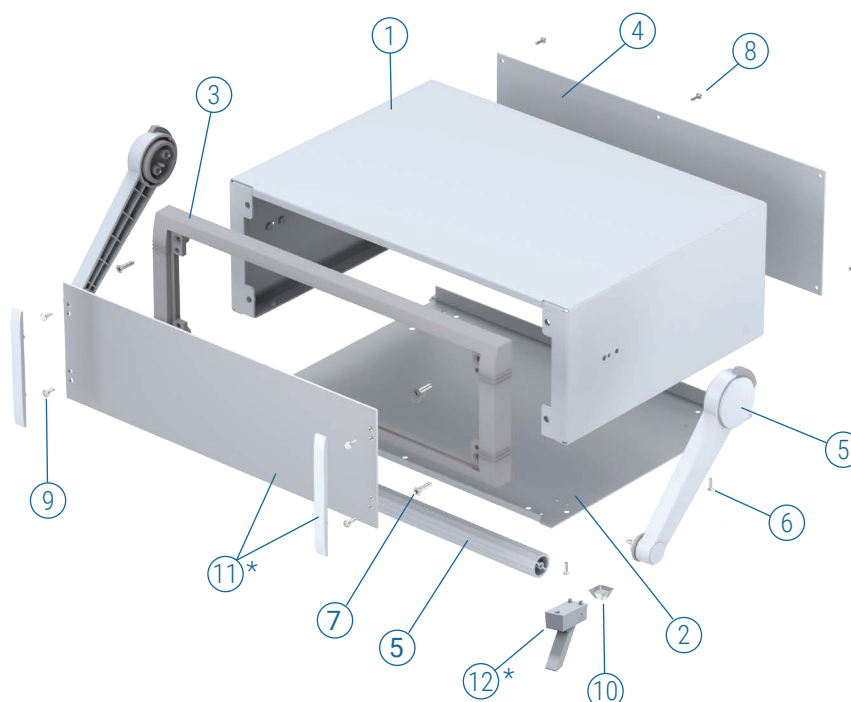
Gris clair RAL 7035
Gris fenêtre RAL 7040



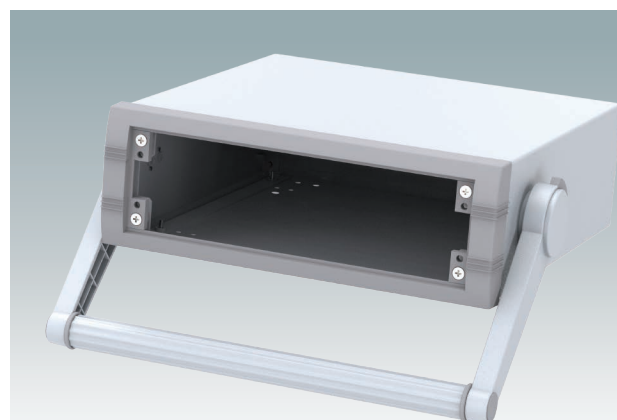
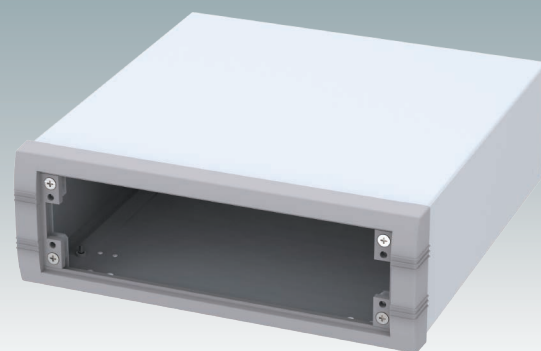
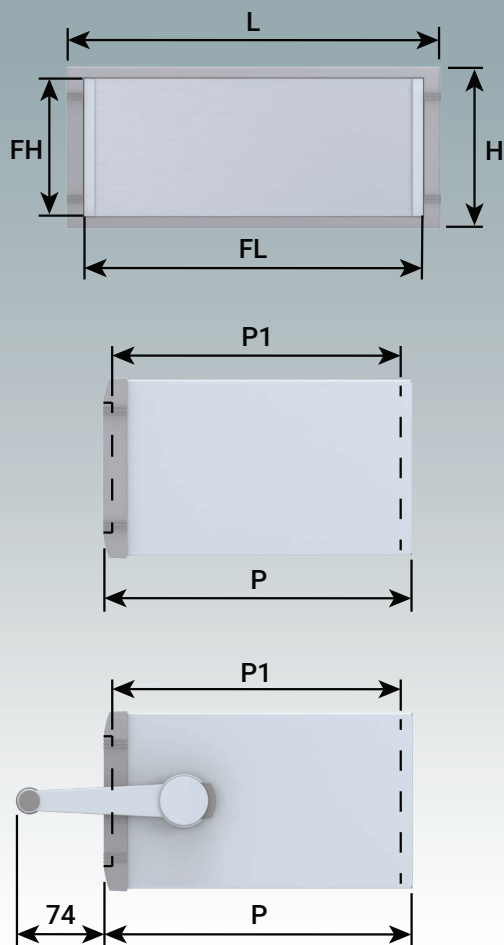
Fourniture

- ① Partie supérieure
- ② Plaque inférieure
- ③ Cadre
- ④ Plaque arrière
- ⑤ Poignée étrier
- ⑥ M3 x 8 mm (x4)
- ⑦ M4 x 16 mm (x2/4)
- ⑧ M3 x 8 mm (x4/6)
- ⑨ M3 x 8 mm (x4)
- ⑩ Pied du boîtier (x4)
- ⑪ *Kit de plaque avant
- ⑫ *Pied du boîtier ABS

*Accessoires



UNIMET



VERSION H

SANS POIGNÉE ÉTRIER

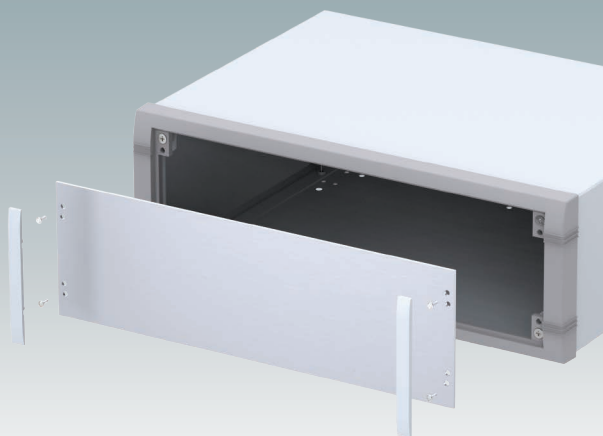
Référence	Version	H	L	P	P1	FL Plaque avant	FH Plaque avant	PCB L (max.)	PCB H (max.)
M 56 23 005	1	50	230	190	171,8	199,5	33,6	175	161
M 56 23 105	2	85	230	190	171,8	199,5	65,1	175	161
M 56 25 105	3	85	250	260	242,2	219,5	65,1	195	231
M 56 35 205	4	120	350	260	242,2	319,5	100,1	295	231
M 56 25 305	5	150	250	260	242,2	219,5	130,1	195	231
M 56 35 305	6	150	350	260	242,2	319,5	130,1	295	231

AVEC POIGNÉE ÉTRIER

Référence	Version	H	L	P	P1	FL Plaque avant	FH Plaque avant	PCB L (max.)	PCB H (max.)
M 56 23 025	1H	50	230	190	171,8	199,5	33,6	175	161
M 56 23 125	2H	85	230	190	171,8	199,5	65,1	175	161
M 56 25 125	3H	85	250	260	242,2	219,5	65,1	195	231
M 56 35 225	4H	120	350	260	242,2	319,5	100,1	295	231
M 56 25 325	5H	150	250	260	242,2	219,5	130,1	195	231
M 56 35 325	6H	150	350	260	242,2	319,5	130,1	295	231

Pour obtenir les plans 2D complets et modèles 3D, veuillez consulter notre site Web.

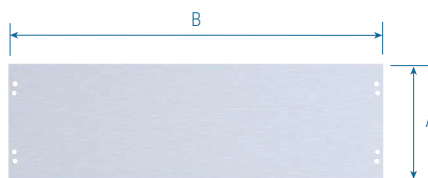
Pour les panneaux avant et les accessoires, voir page 4.



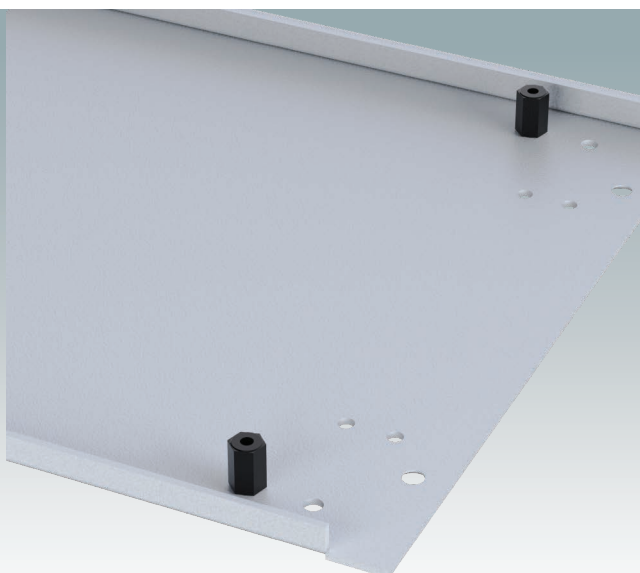
Kit de plaque avant

Fourniture :

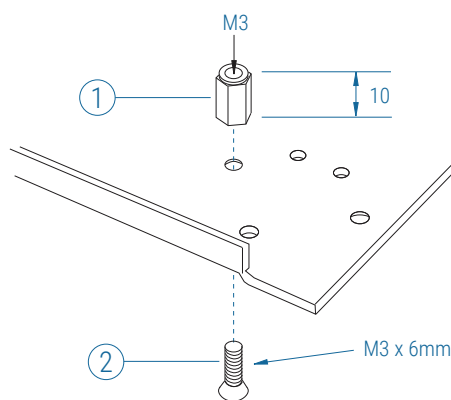
- 1 plaque (2 mm Al, anodisé mat)
- 2 bandes cache-vis (ABS, RAL 7035)



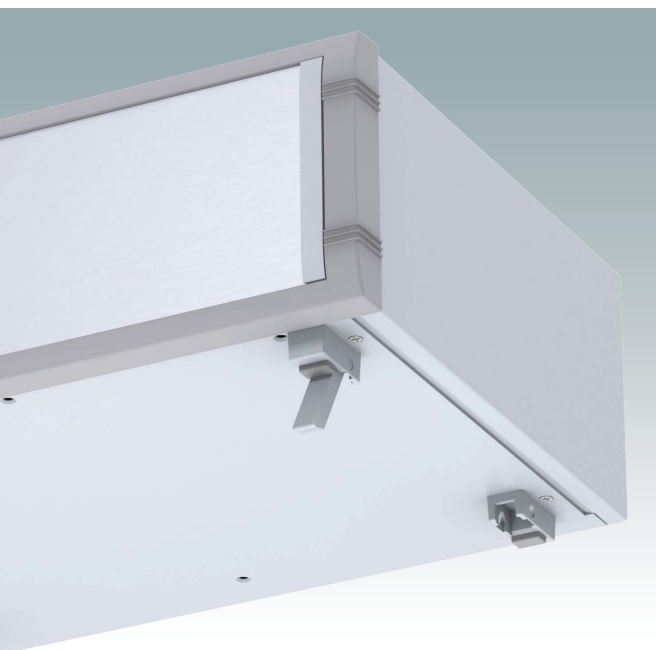
Référence	Version	A	B
M 57 00 607	1/1H	33,6	199,5
M 57 00 608	2/2H	65,1	199,5
M 57 00 613	3/3H	65,1	219,5
M 57 00 620	4/4H	100,1	319,5
M 57 00 616	5/5H	130,1	219,5
M 57 00 621	6/6H	130,1	319,5



Jeu pour montage des circuits imprimés



Référence	Fourniture
M 56 00 001	①+② x 10

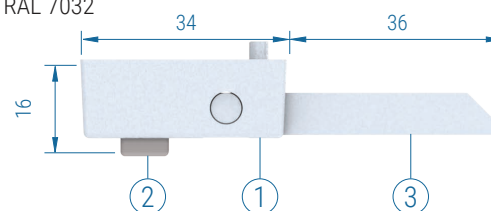


Pieds du boîtier

Pieds moulés en option, pour remplacer les quatre pieds en caoutchouc standards fournis avec les boîtiers. Ils se fixent dans les trous préperçés de la plaque inférieure UNIMET à l'aide de vis autotaraudeuses (incluses).

Matériau :

- pieds et pieds basculables : ABS, gris clair RAL 7035
- pieds en caoutchouc : TPE, gris silex RAL 7032



Référence	Version	Fourniture
M 56 00 015	Sans pieds	①+② x 4
M 56 00 045	Avec pieds basculables	①+② x 4 +③ x 2



Commandez votre boîtier personnalisé

Nous proposons un service de personnalisation de nos boîtiers UNIMET selon vos spécifications techniques.

Toutes les dimensions externes – hauteur, largeur et profondeur – peuvent être modifiées afin de s'adapter à vos circuits imprimés et composants électroniques.

L'usinage des boîtiers et panneaux permet le montage d'écrans, de claviers, d'écrans tactiles IHM, de boutons de commande et de connectiques.

Nos prestations comportent également l'ajout d'inserts et de plots de fixation, des couleurs et finitions personnalisées, l'impression numérique, la sérigraphie et la gravure.

Notre système de fabrication flexible nous permet d'offrir des prix compétitifs même pour de petites quantités. N'hésitez pas à nous demander des devis.

Notre équipe commerciale se fera un plaisir de discuter de vos besoins et de vous assister dans la configuration de vos boîtiers UNIMET.



METcase™

FABRICANT

Metcase Enclosures
A division of:
OKW Enclosures Ltd.
15 Brunel Way
Segensworth East
Fareham, Hampshire
PO15 5TX
United Kingdom

Telephone: +44 (0) 1489 583858
Email: sales@metcase.co.uk
Website: www.metcase.co.uk

© OKW Enclosures Ltd. All rights reserved
Catalogue Edition 1.4 – November 2025.
This catalogue will be valid until 31/12/2027.
Subject to technical modifications without notice.
Typographical and other errors do not justify any
claim for damages.
Digital Version: 11/2025e

Représenté par :



FRANCE

okatron sas

24-28 avenue Graham Bell
Espace Vinci - Le Renoir 19A
77600 BUSSY SAINT GEORGES
Tél : 01.60.17.76.30
Email : okatron@okatron.fr

www.metcase.fr