

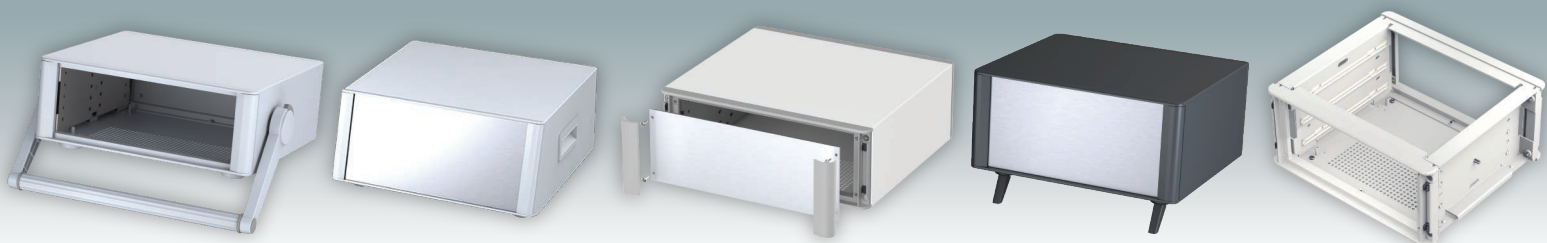
MET case™

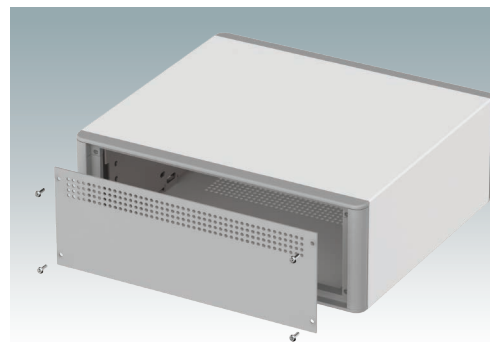
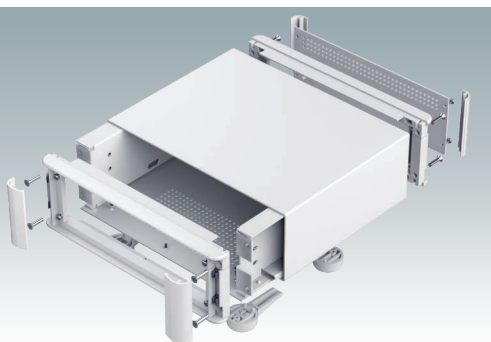
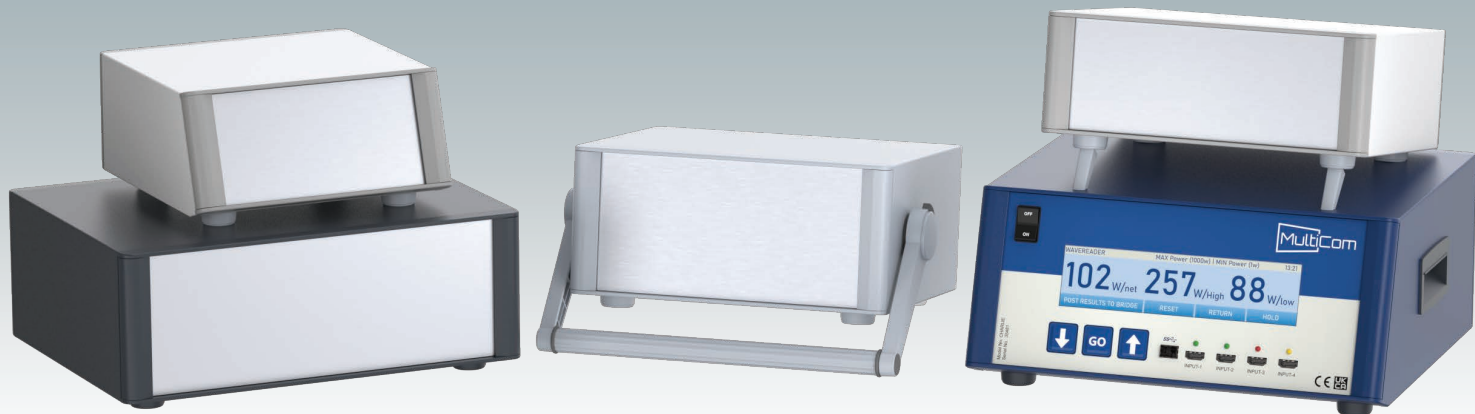
Boitiers pour l'électronique



TECHNOMET

Boitiers design
pour l'électronique



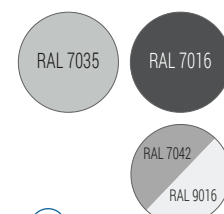


Boitiers design pour l'électronique

Boitiers en aluminium pour les appareils électroniques portables. Design moderne et épuré, sans vis apparentes. L'intégration parfaite des cadres avant et arrière moulés sous pression, combinée aux caches clipsables, offre une finition impeccable. Trous d'aération i/o Trous de ventilation dans la plaque inférieure et la plaque arrière. Quatre plots de montage pour PCB et châssis interne percé pour guide-cartes. Goujons de mise à la terre M4 sur chaque face. Disponibles avec ou sans poignées latérales ou poignée de transport. Pieds antidérapants en ABS, inclinables à l'avant, inclus. Plaque avant et guide-cartes en accessoires. Commandez votre version entièrement personnalisée.

Coloris standards

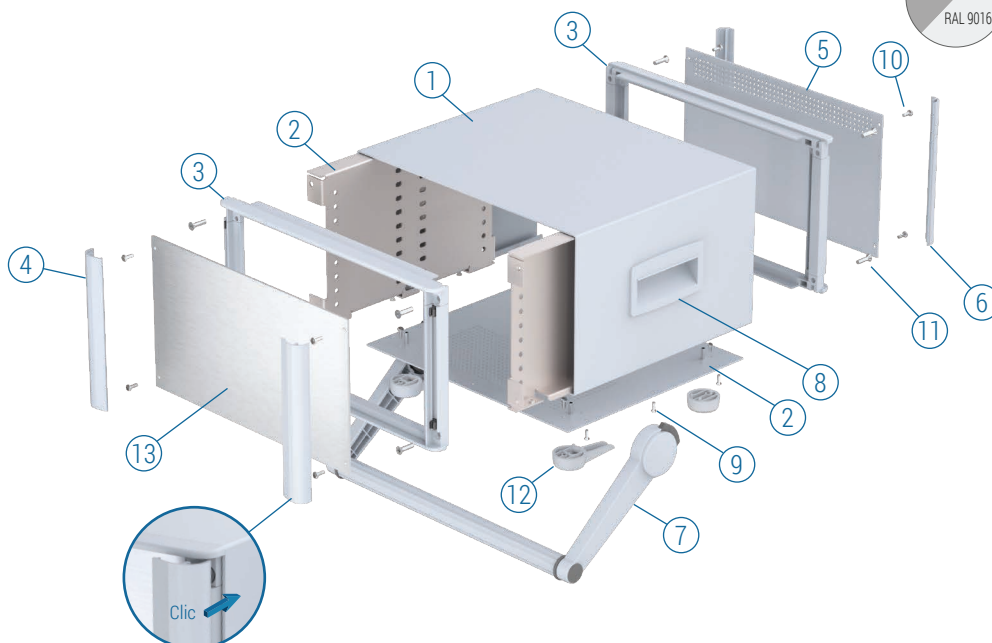
Gris clair RAL 7035
 Anthracite RAL 7016
 Blanc signalisation RAL9016
 Gris signalisation A RAL 7042



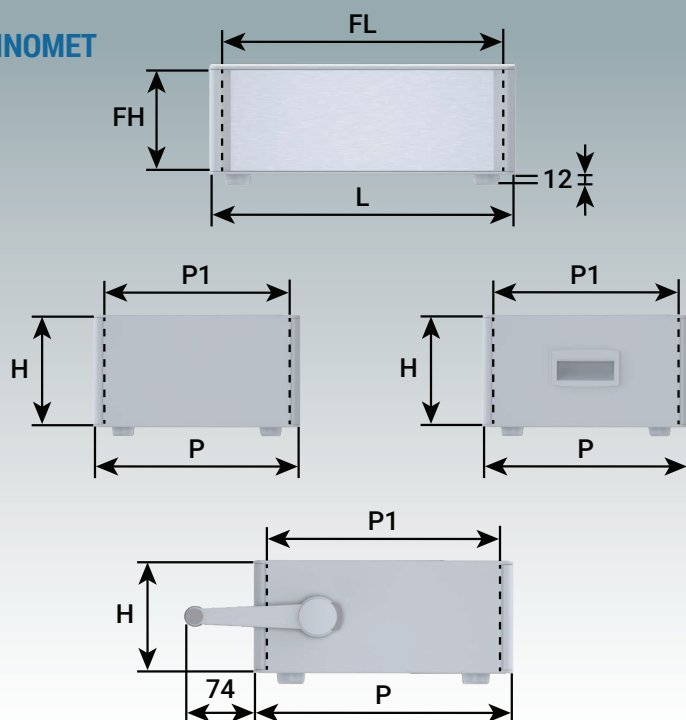
Fourniture

- ① Partie supérieure
- ② Plaque inférieure/châssis
- ③ Cadre (x2)
- ④ Caches avant (x2)
- ⑤ Plaque arrière
- ⑥ Cache-vis avant (x2)
- ⑦ Poignée étrier (Ver. H)
- ⑧ Poignée latérale (x2 ver. S)
- ⑨ M3 x 6 mm (x6/8)
- ⑩ M3 x 8 mm (x8)
- ⑪ M4 x 16 mm (x8)
- ⑫ Pied du boîtier ABS (x4)
- ⑬ *Plaque avant

*Accessoires



TECHNOMET



VERSION Rxxx



VERSION RxxxS



VERSION RxxxH



SANS POIGNÉE ÉTRIER

Référence	Référence	Référence	Version	H	L	P	P1	FL Plaque avant	FH Plaque avant	PCB L (max.)	PCB H (max.)
RAL 7042/9016	RAL 7016	RAL 7035									
M 64 22 026	M 64 22 024	M 64 22 025	R107	75	225	200	184	197	65,8	179	182
M 64 22 126	M 64 22 124	M 64 22 125	R110	100	225	200	184	197	90,8	179	182
M 64 27 126	M 64 27 124	M 64 27 125	R210	100	275	250	234	247	90,8	229	232
M 64 27 226	M 64 27 224	M 64 27 225	R212	125	275	250	234	247	115,8	229	232
M 64 27 326	M 64 27 324	M 64 27 325	R215	150	275	250	234	247	140,8	229	232
M 64 35 126	M 64 35 124	M 64 35 125	R310	100	350	275	259	322	90,8	304	257
M 64 35 226	M 64 35 224	M 64 35 225	R312	125	350	275	259	322	115,8	304	257
M 64 35 326	M 64 35 324	M 64 35 325	R315	150	350	275	259	322	140,8	304	257

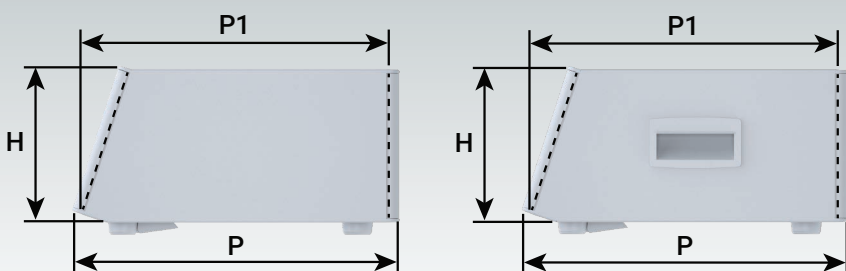
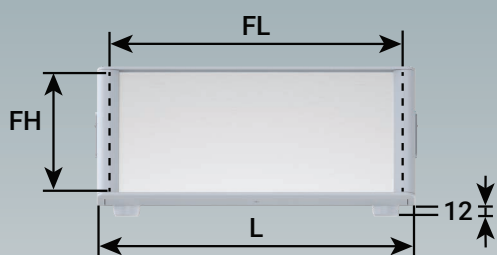
AVEC POIGNÉES LATÉRALES

Référence	Référence	Référence	Version	H	L	P	P1	FL Plaque avant	FH Plaque avant	PCB L (max.)	PCB H (max.)
RAL 7042/9016	RAL 7016	RAL 7035									
M 64 27 356	M 64 27 354	M 64 27 355	R215S	150	275	250	234	247	140,8	229	232
M 64 35 356	M 64 35 354	M 64 35 355	R315S	150	350	275	259	322	140,8	304	257

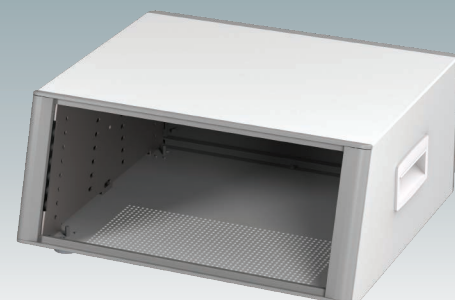
AVEC POIGNÉE ÉTRIER

Référence	Référence	Version	H	L	P	P1	FL Plaque avant	FH Plaque avant	PCB L (max.)	PCB H (max.)
RAL 7016	RAL 7035									
M 64 22 034	M 64 22 035	R107H	75	225	200	184	197	65,8	179	182
M 64 22 134	M 64 22 135	R110H	100	225	200	184	197	90,8	179	182
M 64 27 134	M 64 27 135	R210H	100	275	250	234	247	90,8	229	232
M 64 27 234	M 64 27 235	R212H	125	275	250	234	247	115,8	229	232
M 64 27 334	M 64 27 335	R215H	150	275	250	234	247	140,8	229	232
M 64 35 134	M 64 35 135	R310H	100	350	275	259	322	90,8	304	257
M 64 35 234	M 64 35 235	R312H	125	350	275	259	322	115,8	304	257
M 64 35 334	M 64 35 335	R315H	150	350	275	259	322	140,8	304	257

TECHNOMET SL



VERSION SLxxx



VERSION SLxxxS

SANS POIGNÉES LATÉRALES

Référence	Référence	Référence	Version	H	L	P	P1	FL Plaque avant	FH Plaque avant	PCB L (max.)	PCB H (max.)
RAL 7042/9016	RAL 7016	RAL 7035									
M 64 23 126	M 64 23 124	M 64 23 125	SL110	100	225	230	213,7	197	90,8	179	210
M 64 28 226	M 64 28 224	M 64 28 225	SL212	125	275	285	268,7	247	115,8	229	265
M 64 36 356	M 64 36 354	M 64 36 355	SL315	150	350	320	303,7	322	140,8	304	300

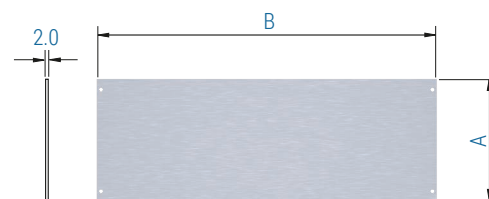
AVEC POIGNÉES LATÉRALES

Référence	Référence	Référence	Version	H	L	P	P1	FL Plaque avant	FH Plaque avant	PCB L (max.)	PCB H (max.)
RAL 7042/9016	RAL 7016	RAL 7035									
M 64 36 326	M 64 36 324	M 64 36 325	SL315S	150	350	320	303,7	322	140,8	304	300

Plaque avant

Fourniture :

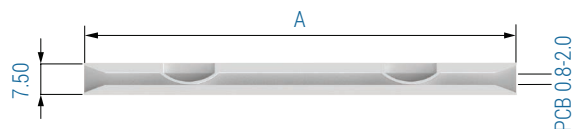
1 plaque
(2 mm Al, anodisé mat)



Référence	Version	A	B
M 64 00 700	R107/R107H	65,8	197
M 64 00 701	R110/SL110/R110H	90,8	197
M 64 00 702	R210/R210H	90,8	247
M 64 00 703	R212/SL212/R212H	115,8	247
M 64 00 704	R215/R215S/R215H	140,8	247
M 64 00 705	R310/R310H	90,8	322
M 64 00 706	R312/R312H	115,8	322
M 64 00 707	R315/R315S/SL315/SL315S/R315H	140,8	322

Guide-cartes

En standard, quatre guides pour PCB sont fournis avec chaque boîtier.
Possibilité de commander des guides supplémentaires.



Référence	A	Version Technomet	Nombre de guides par PCB	Position PCB dans le boîtier
M 64 90 020	140	R107/R107H	2	3
		R110/R110H	2	5
		SL110	2	5
M 64 90 010	102	R210/R210H	4	5
		R212/R212H	4	7
		SL212	4	7
		R215/R215S/R215H	4	9
		R310/R310H	4	5
		R312/R312H	4	7
		R315/R315S/R315H	4	9
SL315/SL315S	4	9		

M 64 90 020

M 64 90 010

M 64 90 010

TECHNOMET TX



Mini-armoires de table pour instruments électroniques

Boîtiers design en aluminium de type armoires/tours. Gain de place sur table ou poste de travail grâce à leur faible encombrement. Style moderne et harmonieux sans vis apparentes. L'intégration parfaite des cadres avant et arrière moulés sous pression, combinée aux caches clipsables, offre une finition impeccable. Trous d'aération dans la base et la plaque arrière. Châssis interne permettant d'accueillir trois ou quatre étagères (en accessoires) pour circuits imprimés et assemblages. Goujons de mise à la terre M4 sur chaque face. Livrés avec poignées latérales et pieds antidérapants en ABS. Panneau avant, étagères et guide-cartes en accessoires. Commandez votre version entièrement personnalisée.

Coloris standards

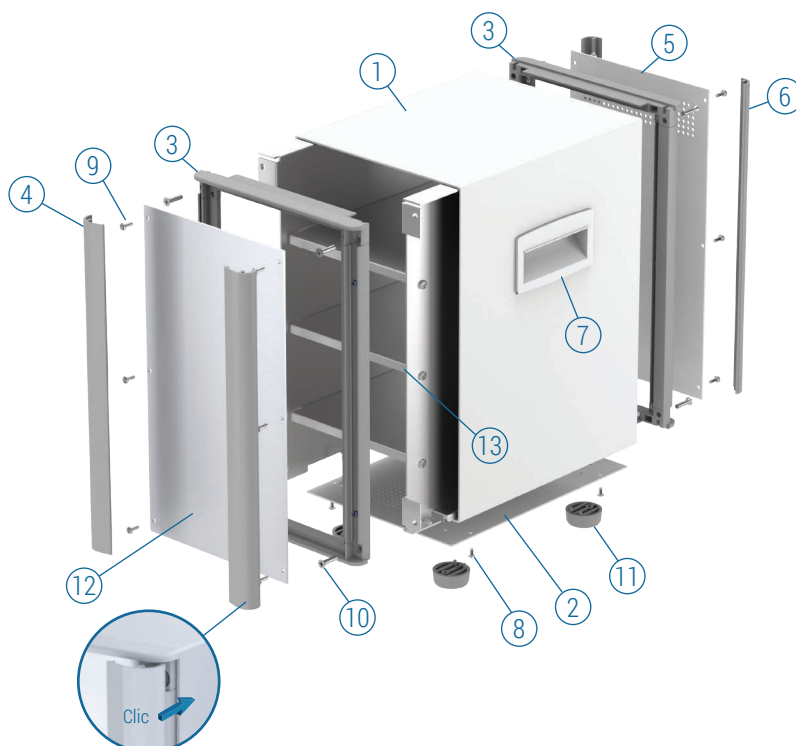
Anthracite RAL 7016
Blanc signalisation RAL9016
Gris signalisation A RAL 7042



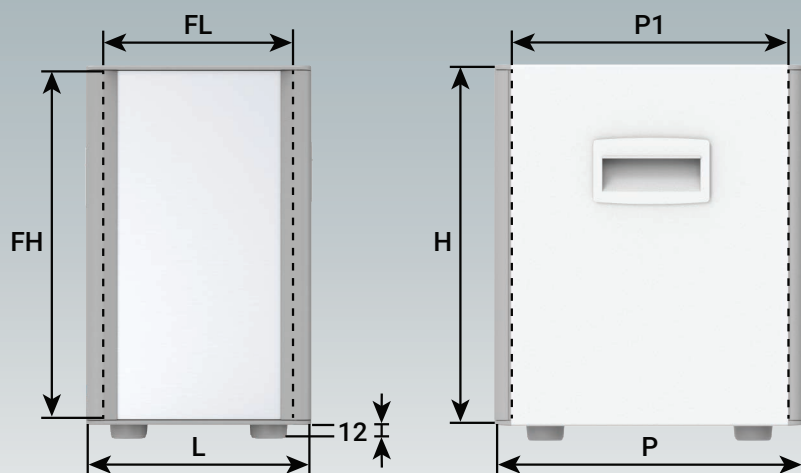
Fourniture

- ① Partie supérieure
- ② Partie inférieure/châssis
- ③ Cadres (x2)
- ④ Cache-vis avant (x2)
- ⑤ Plaque arrière
- ⑥ Cache-vis arrière (x2)
- ⑦ Poignées latérales (x2)
- ⑧ M3 x 6 mm (x4)
- ⑨ M3 x 8 mm (x12)
- ⑩ M4 x 16 mm (x8)
- ⑪ Pieds du boîtier (ABS)
- ⑫ *Plaque avant
- ⑬ *Étagère

*Accessoires



TECHNOMET TX



VERSION TX124S



VERSION TX235S

Référence	Référence	Version	H	L	P	P1	FL Plaque avant	FH Plaque avant	PCB L (max.)	PCB H (max.)
RAL 7042/9016	RAL 7016									
M 64 17 656	M 64 17 654	TX124S	280	175	240	224	147	270,8	129	222
M 64 21 756	M 64 21 754	TX235S	350	220	300	284	192	340,8	174	282

Pour obtenir les plans 2D complets et modèles 3D, veuillez consulter notre site Web.

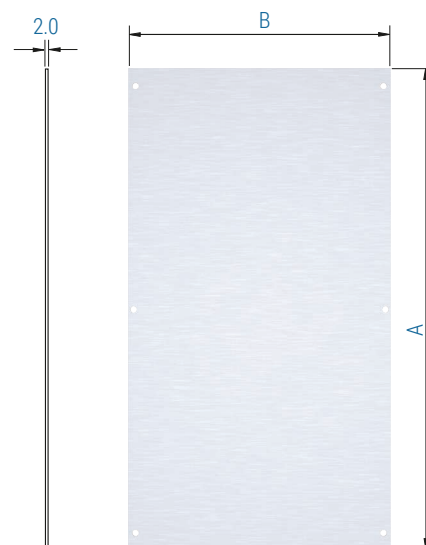
Pour les panneaux avant et les accessoires, voir page 8.



Plaque avant

Fourniture :

1 plaque
(2 mm Al, anodisé mat)



Référence	Version	A	B
M 64 00 712	TX124S	270,8	147
M 64 00 715	TX235S	340,8	192

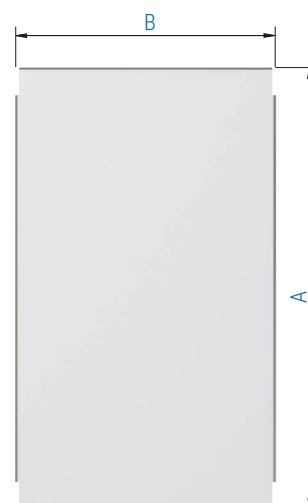


Étagère

Les étagères internes pour TECHNOMET TX sont conçues pour le montage de circuits imprimés et d'assemblages électroniques. Elles se fixent au châssis grâce aux vis incluses. La version de boîtier TX124S offre trois positions pour les étagères et la version TX235S en propose quatre.

Fourniture :

Étagère (aluminium naturel 1,5 mm)
Vis de fixation



Référence	Version	A	B
M 64 00 812	TX124S	221	130
M 64 00 815	TX235S	281	175



Commandez votre boîtier personnalisé

Nous proposons un service de personnalisation de nos boîtiers TECHNOMET et TECHNOMET TX selon vos spécifications techniques.

Toutes les dimensions externes – hauteur, largeur et profondeur – peuvent être modifiées afin de s'adapter à vos circuits imprimés et composants électroniques.

L'usage des boîtiers et panneaux permet le montage d'écrans, de claviers, d'écrans tactiles IHM, de boutons de commande et de connectiques.

Nos prestations comportent également l'ajout d'inserts et de plots de fixation, des couleurs et finitions personnalisées, l'impression numérique, la sérigraphie et la gravure.

Notre système de fabrication flexible nous permet d'offrir des prix compétitifs même pour de petites quantités. N'hésitez pas à nous demander des devis.

Notre équipe commerciale se fera un plaisir de discuter de vos besoins et de vous assister dans la configuration de vos boîtiers TECHNOMET et TECHNOMET TX.



METcase™

FABRICANT

Metcase Enclosures
A division of:
OKW Enclosures Ltd.
15 Brunel Way
Segensworth East
Fareham, Hampshire
PO15 5TX
United Kingdom

Telephone: +44 (0) 1489 583858
Email: sales@metcase.co.uk
Website: www.metcase.co.uk

© OKW Enclosures Ltd. All rights reserved
Catalogue Edition 1.3 – June 2025.
This catalogue will be valid until 31/12/2027.
Subject to technical modifications without notice.
Typographical and other errors do not justify any
claim for damages.
Digital Version: 06/2025e

Représenté par :



FRANCE

okatron sas

24-28 avenue Graham Bell
Espace Vinci - Le Renoir 19A
77600 BUSSY SAINT GEORGES
Tél : 01.60.17.76.30
Email : okatron@okatron.fr

www.metcase.fr