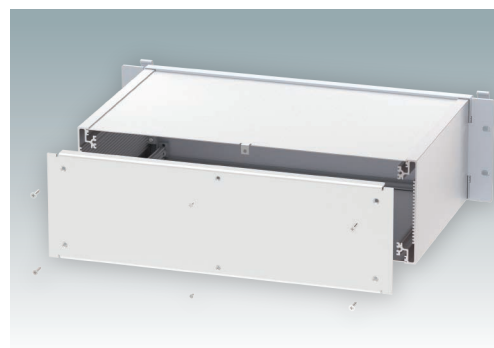
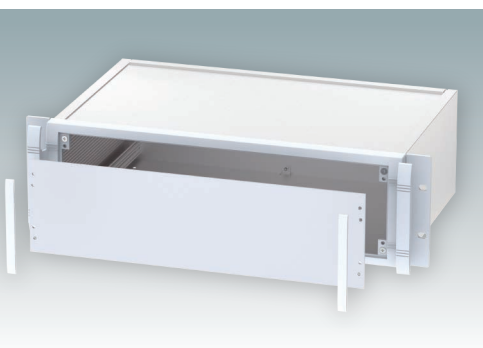
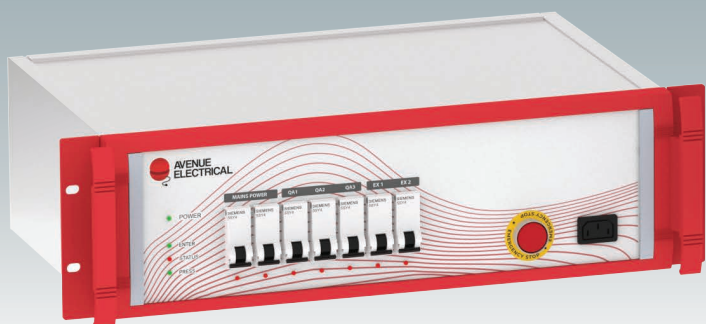




METTEC 19"

Boitier rack
DIN 41494 | IEC 60297-3





Boitiers pour rack 19" avec panneau avant amovible

Gamme exclusive de boitiers pour rack 19" en aluminium. Conformes aux normes DIN 41494 et IEC 60297-3. Disponibles en hauteurs 2U et 3U, et trois profondeurs standards. Cadre frontal moulé sous pression, intégrant des poignées ergonomiques uniques. Corps de boitier robuste composé de plaques supérieure et inférieure, profilés latéraux extrudés avec guide-cartes et plaque arrière. Plaque avant (en accessoire) encastrée. Commandez votre version entièrement personnalisée.

Coloris standards

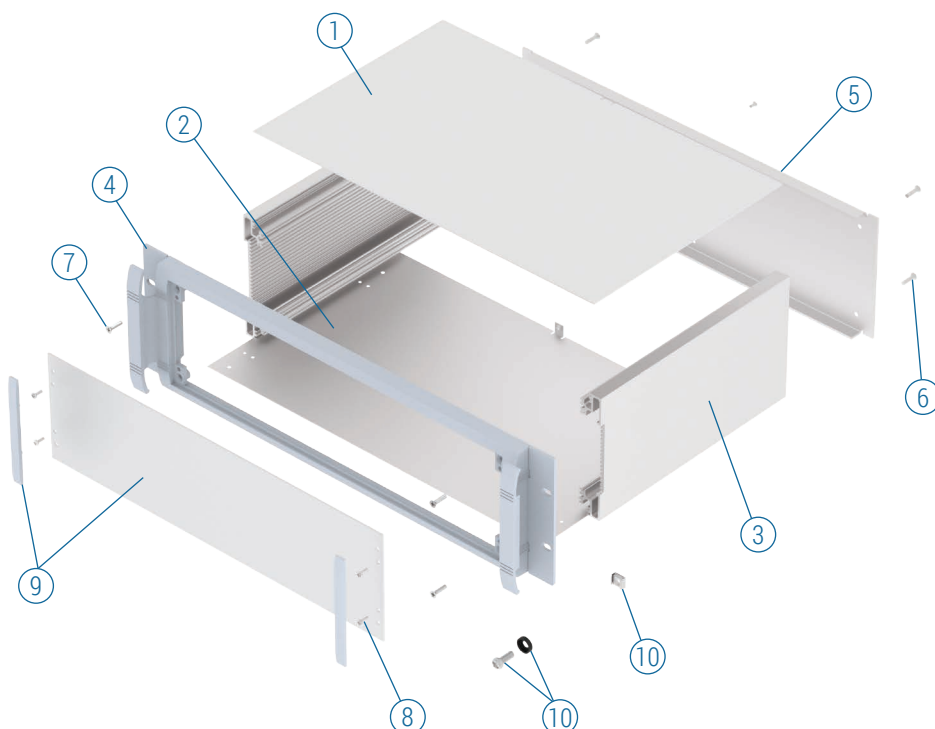
Gris clair RAL 7035 (cadre frontal 19")
Iridite NCP (boitier)



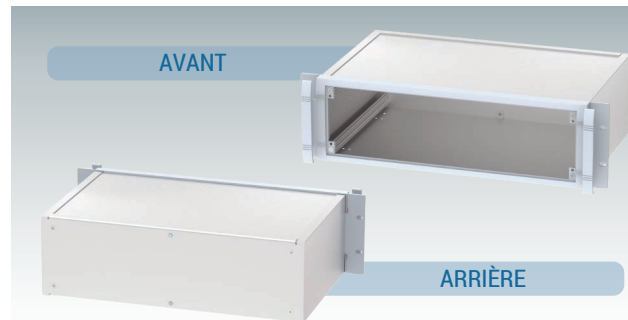
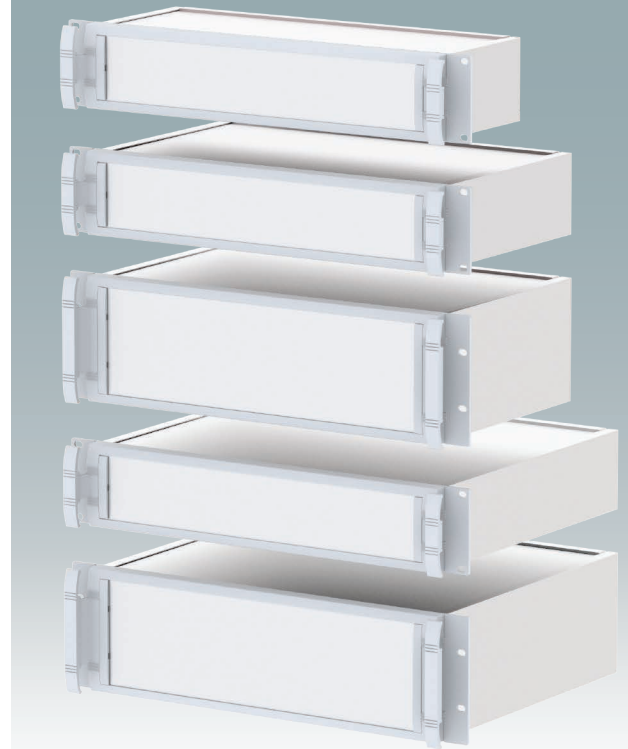
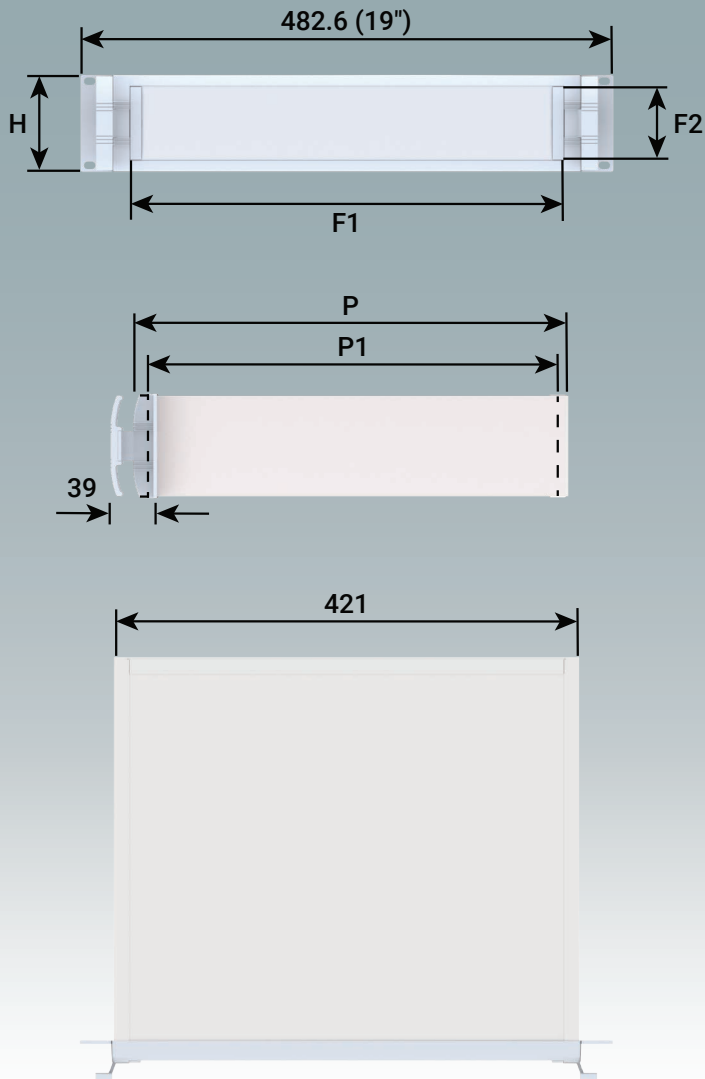
Fourniture

- ① Plaque supérieure
- ② Plaque inférieure
- ③ Profilé latéral extrudé (x2)
- ④ Cadre frontal 19"
- ⑤ Plaque arrière
- ⑥ M4 x 16 mm (x4)
- ⑦ M4 x 16 mm (x4)
- ⑧ M3 x 8 mm (x4)
- ⑨ *Kit de plaque avant
- ⑩ *Kit de montage pour châssis 19"

*Accessoires



METTEC 19"



Référence	H	P	P1	F1 Plaque avant	F2 Plaque avant
M 59 20 015	2U	167,5	158,8	392,5	67,1
M 59 20 025	2U	267,5	258,8	392,5	67,1
M 59 20 035	2U	367,5	358,8	392,5	67,1
M 59 30 015	3U	167,5	158,8	392,5	111
M 59 30 025	3U	267,5	258,8	392,5	111
M 59 30 035	3U	367,5	358,8	392,5	111

Pour obtenir les plans 2D complets et modèles 3D, veuillez consulter notre site Web.

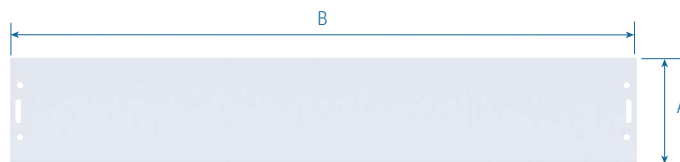
Pour les panneaux avant et les accessoires, voir page 4.



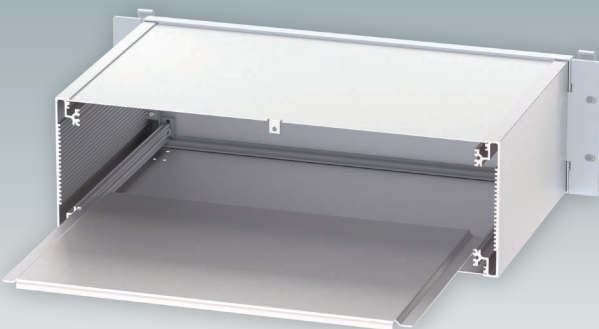
Kit de plaque avant

Fourniture :

1 plaque (2 mm Al, anodisé mat)
2 cache-vis (ABS, RAL 7035)



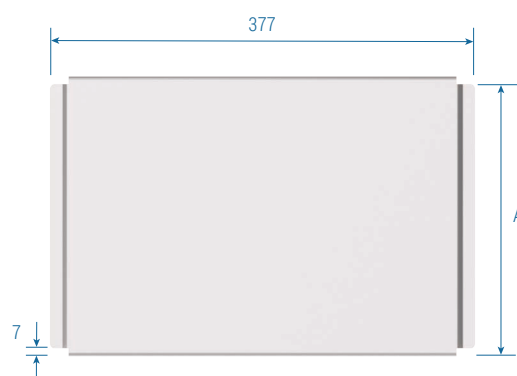
Référence	Version	A	B
M 59 00 020	2U	67,1	392,5
M 59 00 030	3U	111,0	392,5



Platine de montage

Fourniture :

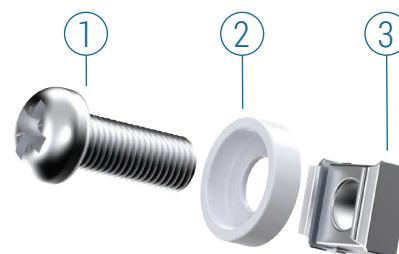
Platine de montage (1,5 mm Al, fini naturel)



Référence	Version	A
M 59 00 201	167,5	149
M 59 00 202	267,5	249
M 59 00 203	367,5	349



Kit de montage pour châssis 19"



Référence	Fourniture	Coloris
M 60 00 035	①+②+③ x 4	○ RAL 7035 ②
M 59 00 016	①+②+③ x 4	● RAL 9005 ②
M 59 00 018	①+②+③ x 4	● RAL 9005 ①②



Commandez votre boîtier personnalisé

Nous proposons un service de personnalisation de nos boîtiers METTEC 19" selon vos spécifications techniques.

Les dimensions externes – largeur et profondeur – peuvent être modifiées afin de s'adapter à vos circuits imprimés et composants électroniques.

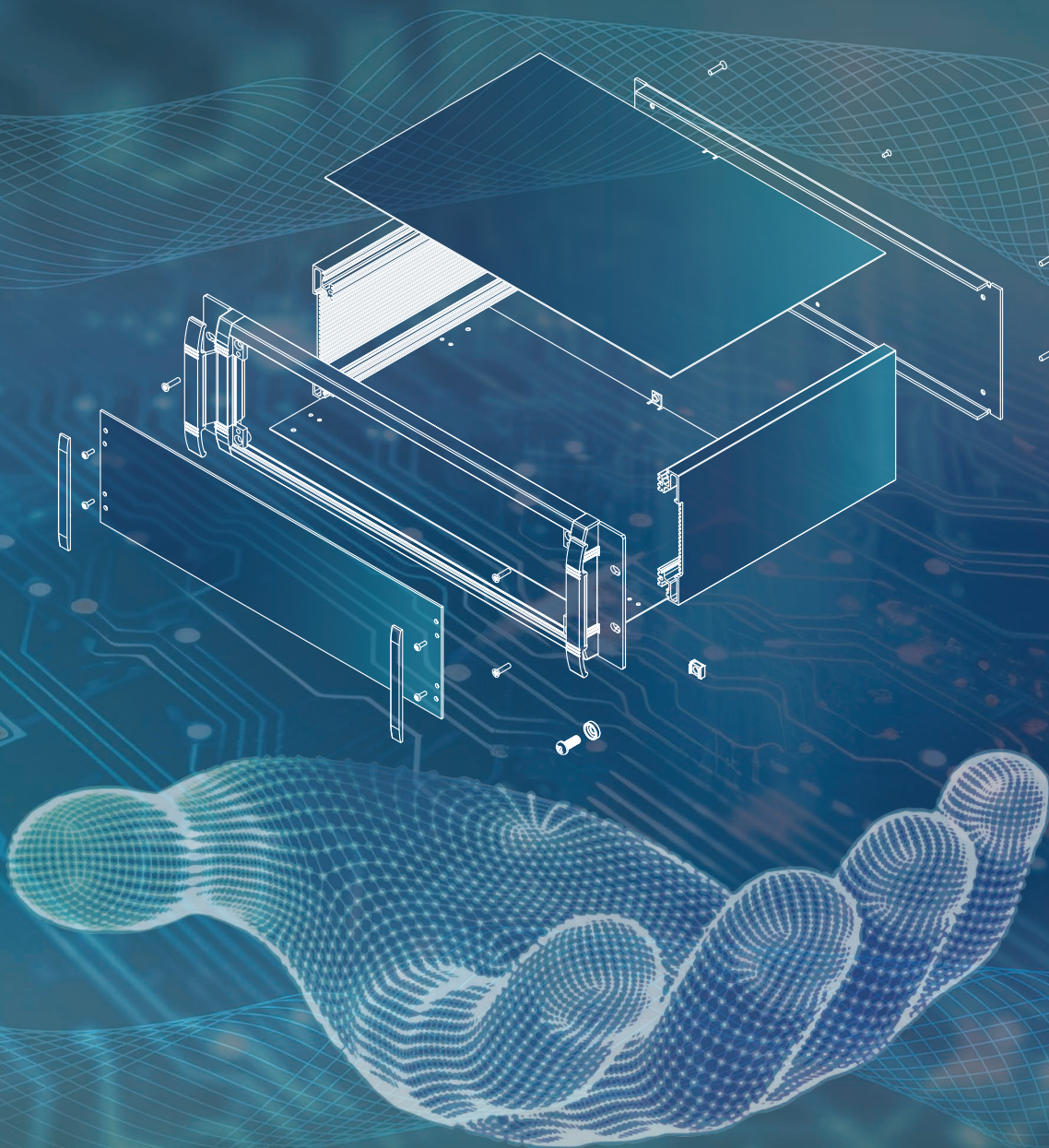
L'usinage des boîtiers et panneaux permet le montage d'écrans, de claviers, d'écrans tactiles IHM, de boutons de commande et de connectiques.

Nos prestations comportent également l'ajout d'inserts et de plots de fixation, des couleurs et finitions personnalisées, l'impression numérique, la sérigraphie et la gravure.

Notre système de fabrication flexible nous permet d'offrir des prix compétitifs même pour de petites quantités. N'hésitez pas à nous demander des devis.

Notre équipe commerciale se fera un plaisir de discuter de vos besoins et de vous assister dans la configuration de vos boîtiers METTEC 19".





METcase™

FABRICANT

Metcase Enclosures
A division of:
OKW Enclosures Ltd.
15 Brunel Way
Segensworth East
Fareham, Hampshire
PO15 5TX
United Kingdom

Telephone: +44 (0) 1489 583858
Email: sales@metcase.co.uk
Website: www.metcase.co.uk

© OKW Enclosures Ltd. All rights reserved
Catalogue Edition 1.2 – June 2025.
This catalogue will be valid until 31/12/2027.
Subject to technical modifications without notice.
Typographical and other errors do not justify any
claim for damages.
Digital Version: 06/2025e

Représenté par :



FRANCE

okatron sas

24-28 avenue Graham Bell
Espace Vinci - Le Renoir 19A
77600 BUSSY SAINT GEORGES
Tél : 01.60.17.76.30
Email : okatron@okatron.fr

www.metcase.fr